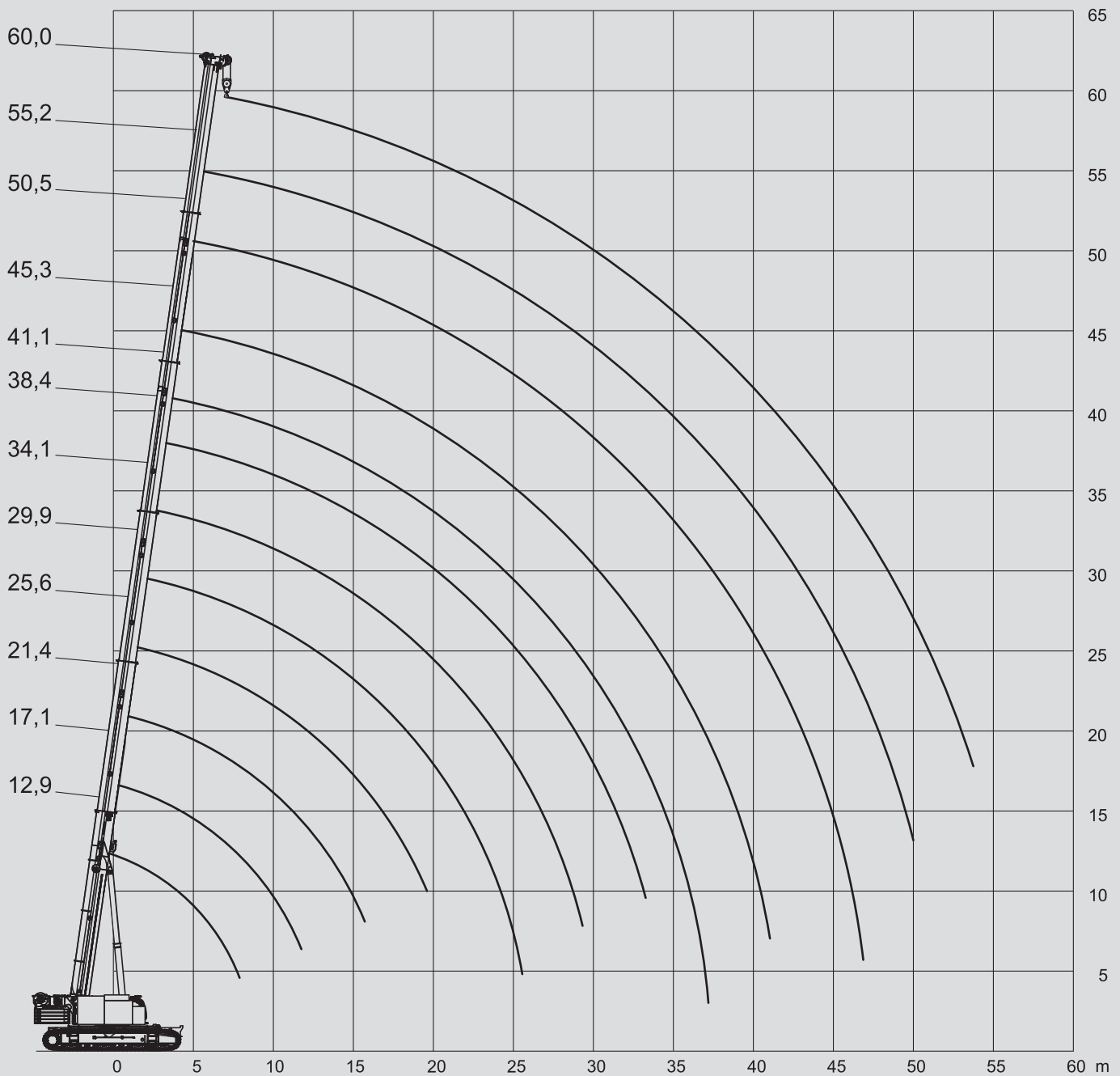


PTRK 200

Teleskopraupenkrane

Telescopic Crawler Cranes



				EN
12,9-60m	45t+15t	6m	360°	13000

Max 0,3°

m	12,9 ****	12,9	17,1	21,4	25,6	29,9	34,1	38,4	41,1	45,3	50,5	55,2	60	m
2,5	200***													2,5
3	156,5**	156,5**	150**	130,5										3
3,5	152,7**	142,5*	142*	125,5	106,5									3,5
4	141,8*	130	130	118,5	102									4
4,5	132,2*	120	119,5	111,5	98,1	84,6								4,5
5	119,6	111	110,5	104,5	93,5	81,8								5
6	100,2	96,6	96,3	93,7	83,8	76,3	62,9							6
7	86	83,6	83,2	82,3	75,1	69,6	60,6	42,9						7
8	75,1	72,2	72,6	70,8	68,2	62,8	57,4	38,7	35,6					8
9	65,8	63,3	63,6	63,3	62,2	57,6	53,5	35,2	32,5	30,1				9
10	56,4	56,2	56,5	56,1	54,7	52,9	49,6	32,8	29,7	28	24,3			10
12			43,7	42,5	43,3	42,4	41,9	29,2	25,3	23,9	22,1	20,2		12
14			34,5	34,6	34,1	35	34,1	26,2	22	20,7	19,6	18,5	15,4	14
16				28,2	29,1	28,6	27,8	23,8	19,1	18,1	17,2	16,7	14,5	16
18				24,6	24,5	23,9	23,1	21,8	16,9	16	15,1	14,8	13,3	18
20					20,9	20,4	19,6	20,2	15,4	14,2	13,4	13,2	11,9	20
22					18,1	17,6	17,2	17,5	14,3	12,7	12	11,8	10,6	22
24						15,4	15,9	15,2	13,2	11,5	10,9	10,6	9,5	24
26						13,6	14,1	13,4	12,3	10,5	9,8	9,6	8,5	26
28						7,4	12,5	11,8	11,5	9,6	9	8,7	7,7	28
30							11,2	10,5	10,7	8,9	8,3	8	7	30
32							8,8	9,4	9,5	8,3	7,6	7,3	6,3	32
34								8,9	8,5	7,8	7,1	6,6	5,8	34
36								7,6	7,7	7,3	6,6	6,1	5,2	36
38									6,9	6,9	6,1	5,6	4,7	38
40									6,3	6,3	5,7	5,1	4,3	40
42										5,7	5,3	4,7	3,9	42
44										5,1	4,9	4,3	3,6	44
46											4,4	4	3,3	46
48											4	3,6	3	48
50												3,4	2,7	50
54													2,2	54

* Schwerlastrolle erforderlich

** Schwerlastrolle und 7-rollige Unterflasche erforderlich

*** Max. Tragfähigkeit mit zusätzlicher Sonderausstattung

**** Nach vorne/hinten