



UP

to date

Hier klicken!

PMBRK 240

Mobilbaukran mit Raupenfahrwerk

Der PMBRK 240 ist ein mobiler Baukran auf Raupen, der auf einer Baustelle bewegt werden kann, ohne dass er ab- bzw. aufgebaut werden muss. Dadurch werden auf der Baustelle weniger Baukrane benötigt, was eine positive Auswirkung auf den Arbeitsfortschritt und die Arbeitsflexibilität hat. Mit einer maximalen Tragfähigkeit von 18 Tonnen bei 14,6 Meter Ausladung bzw. 5,5 Tonnen bei 42 Meter handelt es sich um den stärksten Mobilbaukran am Markt. Die neue digitale Steuerungstechnik macht den PMBRK 240 zu einem echten Kraftprotz. Zudem ist er in kürzester Zeit einsatzbereit und benötigt zum Aufbau keinen Hilfskran. Ganz wesentlich ist, dass er auch im aufgebauten Zustand verfahren werden kann. Praktisch sind auch die logistischen Vorteile: Der neue Mobilbaukran kann seine Raupenketten und sein Gegengewicht auf einen Trailer heben und sich anschließend im Alleingang abbauen und zum Transport verladen.

Click me!

PMBRK 240

Mobile construction crane with crawler chassis

The PMBRK 240 is a mobile construction crane on crawler tracks that can be moved around a construction site without having to be dismantled or erected. This means that fewer construction cranes are needed on site, which in turn has a positive effect on work progress and work flexibility. With a maximum capacity of 18 tonnes at 14.6 metres outreach or 5.5 tonnes at 42 metres, it is the most powerful mobile construction crane on the market. The new digital control technology makes the PMBRK 240 a real powerhouse. In addition, it is ready for operation in the shortest possible time and does not require an auxiliary crane for erection. A very important feature is that it can also be moved in assembled state. The logistical advantages are also practical: The new mobile construction crane can lift its crawler tracks and counterweight onto a trailer and then dismantle itself single-handedly and load itself for transport.

Technische Daten

Max. Tragfähigkeit (14,6 m Ausladung)	18,0 t
Max. Hubhöhe:	56,0 m
Max. Ausladung:	42,0 m

Besonderheiten

- Komplettaufbau in unter 60 Minuten
- Raupenfahrwerk
- Effizienter An-/Abtransport
- Aufbau ohne Hilfskran
- Aufgebaut verfahrbar
- Bedienung mittels Funkfernsteuerung

Technical data

Max. capacity (14.6 m radius):	18.0 t
Max. lifting height:	56.0 m
Max. working radius:	42.0 m

Special features

- Complete erection in under 60 minutes
- Crawler chassis
- Efficient mounting/dismounting
- Set-up without auxiliary crane
- Can be moved whilst assembled
- Operation by radio remote control

Prangl Gesellschaft m.b.H. | Mobilkrane | Schwertransporte | Arbeitsbühnen | Hub-/Teleskopstapler | Schwerlastverbringungen | www.prangl.at
Prangl Gesellschaft m.b.H. | Mobile Cranes | Heavy Duty Transportation | Work Platforms | Telehandlers | Heavy Lifting & Moving | www.prangl.com

Unternehmenssitz: A-1230 Wien | Josef-Prangl-Straße 8 | Gerichtsstand: Wien | FN 126986 w | HG Wien | DVR: 037 1408 | UID-Nr.: ATU19101308

A-1230 Wien
Josef-Prangl-Straße 8
T: +43 (0)5 0995
F: +43 (0)5 0995-11033
E: wien@prangl.at

A-8141 Premstätten
Josef Prangl Straße 1
T: +43 (0)5 0995
F: +43 (0)5 0995-12018
E: premstaetten@prangl.at

A-4490 St. Florian
Tagerbachstraße 1
T: +43 (0)5 0995
F: +43 (0)5 0995-13020
E: stflorian@prangl.at

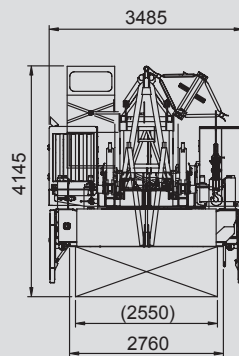
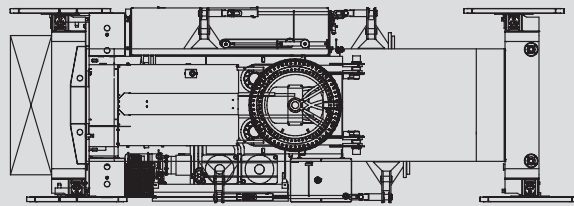
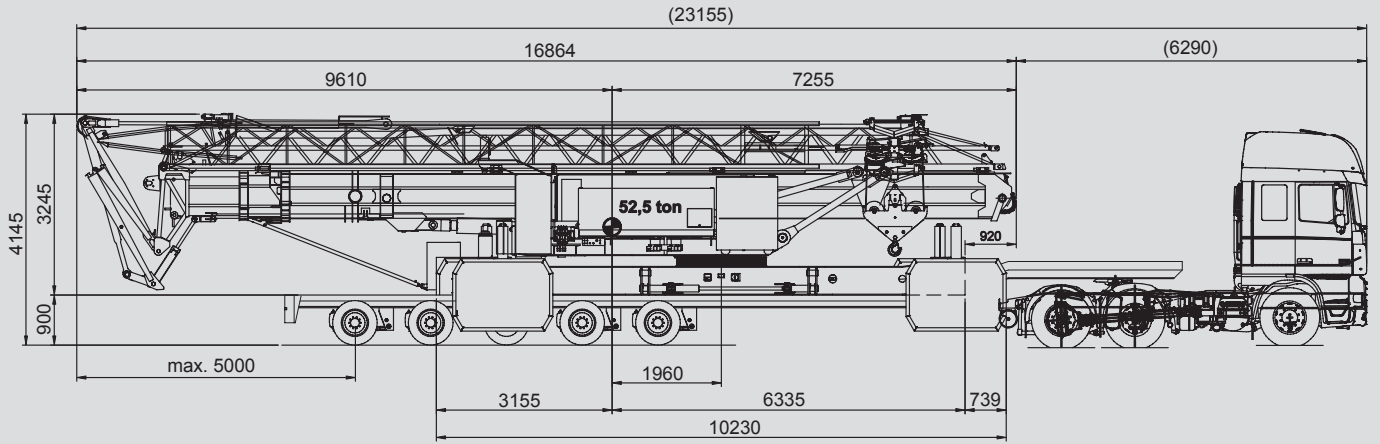
A-3100 St. Pölten
Keilweg 5
T: +43 (0)5 0995
F: +43 (0)5 0995-14010
E: stpoelten@prangl.at

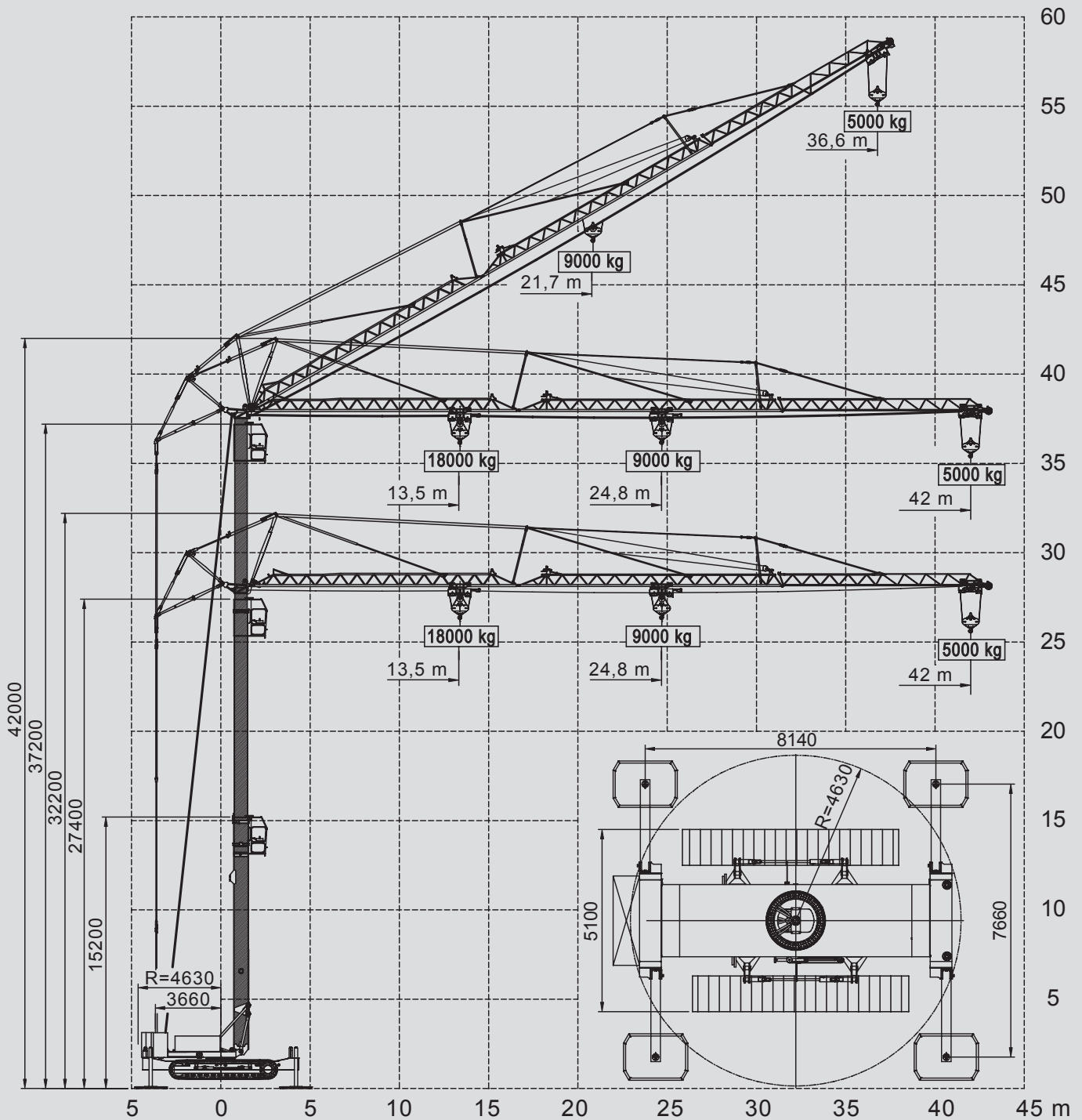
A-9130 Poggersdorf
Landesstraße 12
T: +43 (0)5 0995
F: +43 (0)5 0995-15050
E: poggersdorf@prangl.at

A-6220 Buch/Tirol
St. Margarethen 152 d
T: +43 (0)5 0995
F: +43 (0)5 0995-16010
E: buch@prangl.at

Ungarn
Slowenien
Kroatien
Bosnien-Herzegowina
Schweden







				EN
42m	23,9t	8,14x7,66m	360°	75%

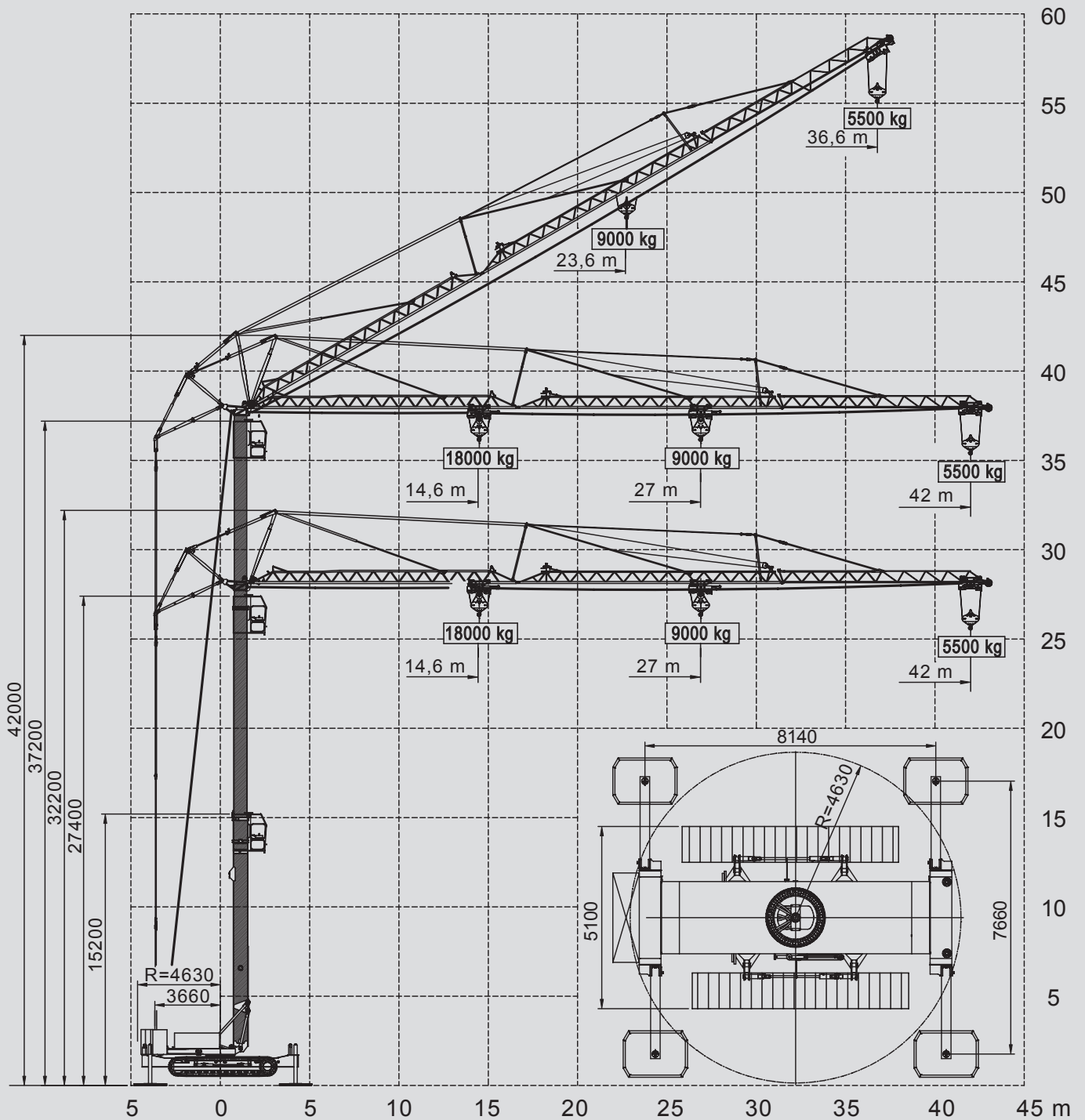
LM1

m	42		m
	0°	30°	
3,5	18	9	3,5
13,5	18	9	13,5
14	17,25	9	14
15	15,925	9	15
16	14,785	9	16
17	13,8	9	17
18	12,93	9	18
19	12,16	9	19
20	11,475	9	20
21	10,86	9	21
22	10,31	8,875	22
23	9,805	8,44	23
24	9,35	8,045	24
24,8	9	7,685	24,8
26	8,55	7,35	26
27	8,195	7,045	27
28	7,87	6,765	28
29	7,565	6,5	29
30	7,285	6,26	30
31	7,025	6,03	31
32	6,78	5,82	32
33	6,55	5,62	33
34	6,335	5,435	34
35	6,135	5,26	35
36	5,945	5,095	36
36,6	5,765	5	36,6
38	5,595		38
39	5,435		39
40	5,28		40
41	5,135		41
42	5		42

				EN
42m	23,9t	8,14x5,88m	360°	75%

LM1

m	42		m
	0°	30°	
3,5	18	9	3,5
10	18	9	10
11	16,005	9	11
12	14,42	9	12
13	13,115	9	13
14	12,02	9	14
15	11,09	9	15
15,8	10,285	9	15,8
17	9,59	8,255	17
18	9	7,725	18
19	8,44	7,255	19
20	7,955	6,84	20
21	7,525	6,465	21
22	7,135	6,125	22
23	6,785	5,82	23
24	6,46	5,545	24
25	6,165	5,29	25
26	5,895	5,055	26
27	5,65	4,84	27
28	5,42	4,64	28
29	5,205	4,455	29
30	5,01	4,285	30
31	4,825	4,125	31
32	4,65	3,975	32
33	4,49	3,835	33
34	4,34	3,705	34
35	4,2	3,585	35
36	4,065	3,465	36
36,6	3,94	3,4	36,6
38	3,82		38
39	3,705		39
40	3,6		40
41	3,495		41
42	3,4		42



				EN
42m	23,9t	8,14x7,66m	360°	75%

LM2

m	42		m
	0°	30°	
3,5	18	9	3,5
14,6	18	9	14,6
16	16,195	9	16
17	15,11	9	17
18	14,165	9	18
19	13,325	9	19
20	12,575	9	20
21	11,905	9	21
22	11,30	9	22
23	10,75	9	23
23,6	10,255	9	23,6
25	9,795	8,43	25
26	9,38	8,07	26
27	9	7,735	27
28	8,635	7,425	28
29	8,305	7,14	29
30	8	6,875	30
31	7,71	6,625	31
32	7,445	6,395	32
33	7,195	6,18	33
34	6,96	5,975	34
35	6,74	5,785	35
36	6,53	5,605	36
36,6	6,335	5,5	36,6
38	6,15		38
39	5,975		39
40	5,81		40
41	5,65		41
42	5,5		42

				EN
42m	23,9t	8,14x5,88m	360°	75%

LM2

m	0°	42	30°	m
3,5	18		9	3,5
10,6	18		9	10
12	15,59		9	12
13	14,18		9	13
14	13		9	14
15	11,995		9	15
16	11,13		9	16
16,9	10,38		9	16,9
18	9,72		8,365	18
19,25	9		7,86	19,25
20	8,615		7,41	20
21	8,15		7,005	21
22	7,73		6,645	22
23	7,35		6,315	23
24	7,005		6,01	24
25	6,685		5,74	25
26	6,395		5,485	26
27	6,125		5,255	27
28	5,88		5,04	28
29	5,65		4,84	29
30	5,435		4,655	30
31	5,235		4,485	31
32	5,05		4,32	32
33	4,875		4,17	33
34	4,715		4,03	34
35	4,56		3,895	35
36	4,415		3,77	36
36,6	4,28		3,7	36,6
38	4,15			38
39	4,03			39
40	3,915			40
41	3,805			41
42	3,7			42

